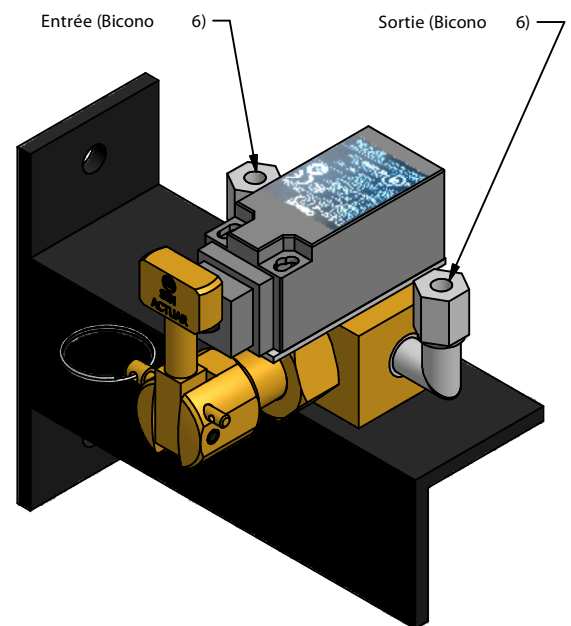
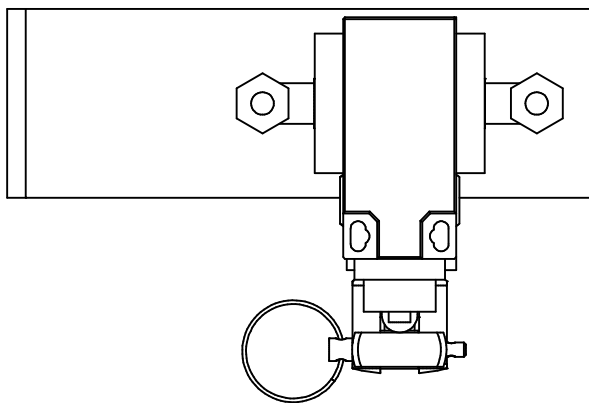
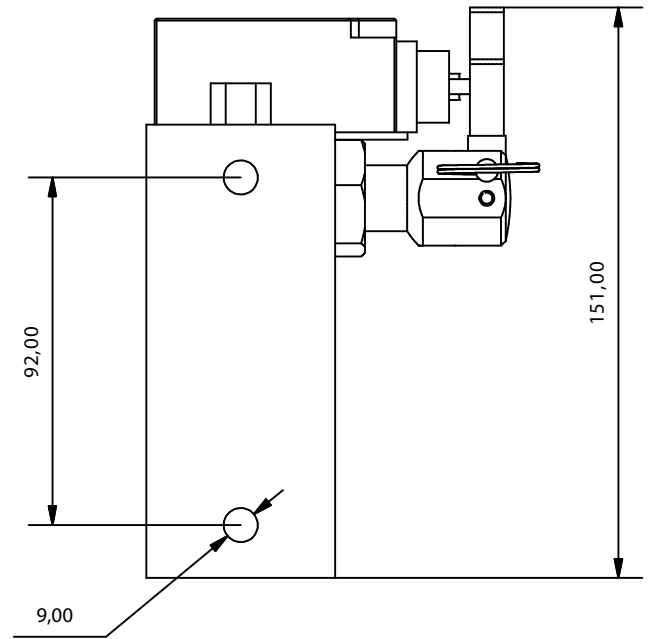
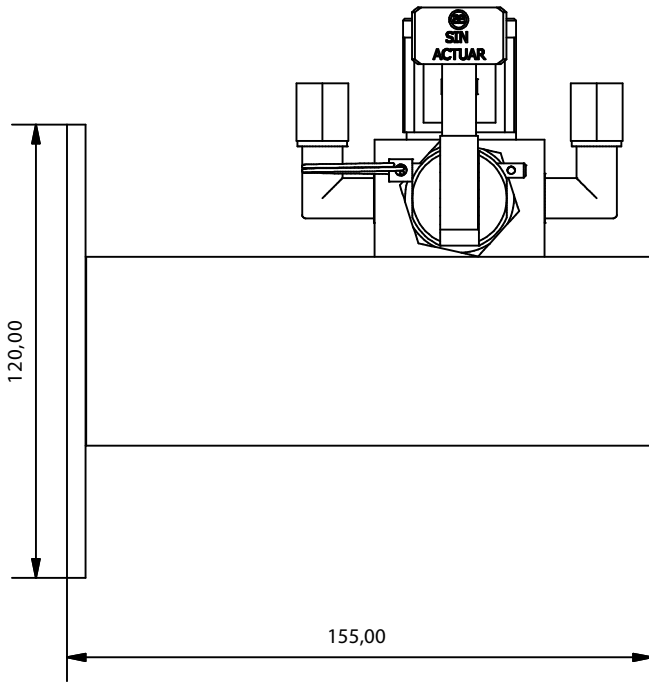


# VANNE DE VIDANGE DU CIRCUIT DE DÉCLENCHEMENT

## AEX/VVD



Spécifications	
Nom	Valeur
Matériel corps	Laiton
Courant alternatif	3A/240VCA
Courant continu	27A/250VDC
Protection	IP67
Limitations	Usage intérieur

Description: Élément utilisé pour soulager manuellement la pression du circuit de déclenchement.

Code fiche:	Fiche famille:	Référence:	Dessiné:	Date:	Révisé:	Date:	Révision:	Format:
AEX-FTC-02-036	CO2	AEX/VVD	DCM	27/04/2016	MRC	27/04/2016	1	A4